

АЛЬТЕРНАТИВА ПНЕУМОФОРЕ И ВОДОКОЛЬЦЕВЫМ НАСОСАМ ЕСТЬ!

Александр Харюшин

Декабрь 2018



С НАСТУПАЮЩИМ 2019 ГОДОМ!



ВРЕМЕНА МЕНЯЮТСЯ



АТЛАС КОПКО СЕГОДНЯ ДЛЯ ПРОИЗВОДСТВА



АТЛАС КОПКО В ВАКУУМЕ

Заказчики в

30

странах



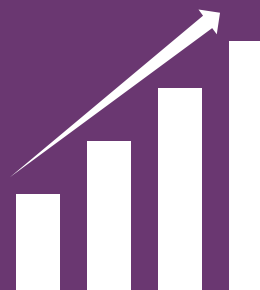
156

работников в
35 странах

Начало работы с

2014

Антверпен,
Бельгия

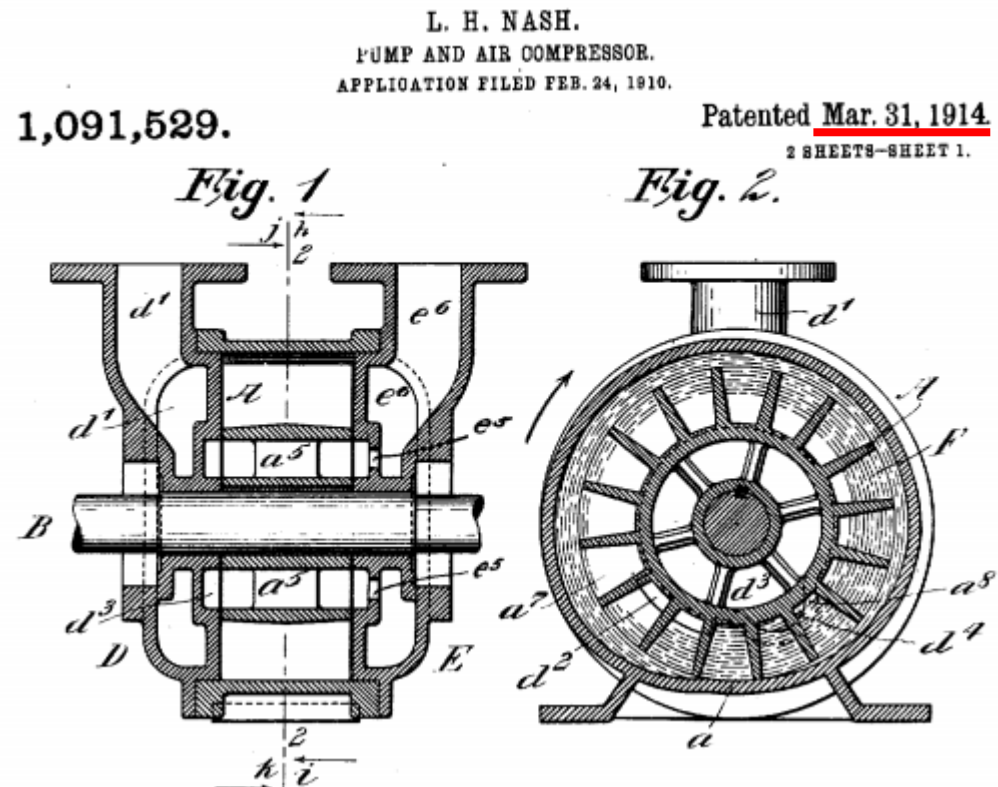


Россия

МО, г. Химки,
Вашутинское ш.15

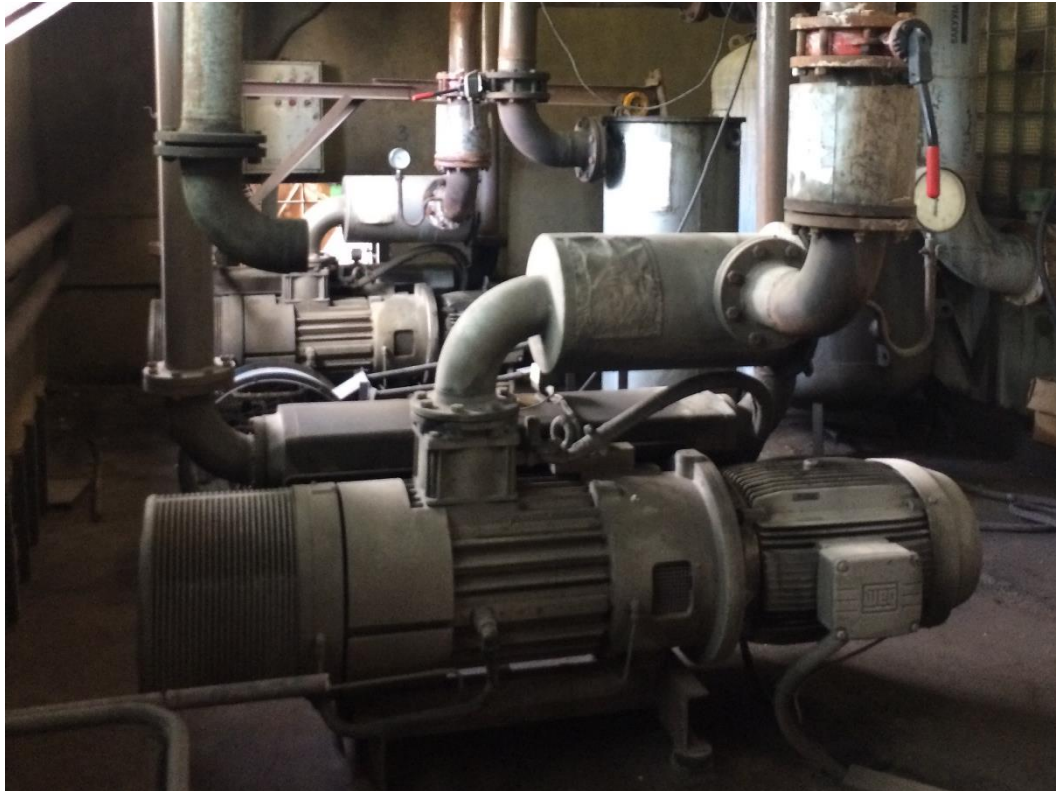
ВАКУУМ В СТЕКЛЕ

- ВОДОКОЛЬЦЕВЫЕ



ВАКУУМ В СТЕКЛЕ

- РОТОРНО-ПЛАСТИНЧАТЫЕ



РЕФЕРЕНС АТЛАС КОПКО

Компания	Страна	Модель	Кол-во
Ardagh Glass	UK	GHS 1900VSD+	8
Verallia	Chile	GHS 900VSD+	1
Verallia	Chile	GHS 1600VSD+	1
Orora glass	Australia	GHS 1300VSD+	6
BA Glass (Drujba)	Bulgaria	GHS1900VSD+	3
BA Glass	Romania	GHS1900VSD+	1
BA Glass Spain	Spain	GHS 1900VSD+	1
Allied Glass Container	UK	GHS 1900VSD+	2
STEKLARNA	Slovenia	GHS 1900VSD+	1
Alver Oran	Algeria	GHS 1600VSD+	1
OI	Argentina	GHS 1900VSD+	1
OI	UK	GHS 1900VSD+	2
OI	UK	GHS 4600VSD+	2
OI	Italy	GHS 900VSD+	1
Noelle Von Campe	Germany	GHS 5400VSD+	1
Sisecam	Turkey	GHS 3800VSD+	1
ORORA GLASS AUSTRALI	Australia	GHS 1300VSD+	2
OWENS-ILLINOIS DO BR	Brazil	GHS 900VSD+	1
AGC Flat Glass Czech	Czech Republic	GHS 350VSD+	1
Ardagh Glass GmbH	Germany	GHS 3800VSD+	3
Duralex	France	GHS1600VSD+	2
Pochet du Courval	France	GHS1900VSD+	1
Verrerie Brosse	France	GHS1900VSD+	1
PGW	Israel	GHS1900VSD+	6

ВАКУУМ АТЛАС КОПКО



Период эксплуатации	Энергопотребление, кВт/ч в год	Экономия электроэнергии, кВтч/год	Экономия, руб.
1 год	1.140.217	477.201	1.908.806
3 года	3.420.650	1.431.604	5.726.418
5 лет	5.701.083	2.386.007	9.544.030

ВОПРОСЫ

